

Датчики дифференциального давления

Тип РПД-Д

Предназначены для измерения и непрерывного преобразования дифференциального давления в унифицированный выходной сигнал постоянного тока

Класс точности
0,5

Диапазон измерений давлений

кПа	0...10 / 16 / 25 / 40 / 60 / 100 / 160 / 250 / 400 / 600
МПа	0...1 / 1,6 / 2,5

Максимальное статическое давление

Диапазон x10, но не более 16 МПа (измеряемый перепад давления не должен быть больше, чем ВПИ)

Диапазон рабочих температур, °С

Окружающая среда: -10...+80
Измеряемая среда: -10...+80

Выходной сигнал, мА
4...20

Напряжение питания, В
24

Потребляемая мощность, Вт
Не более 3

Корпус и штуцер
IP65, нержавеющая сталь 08X17H13M2

Основные размеры (мм), вес (кг)

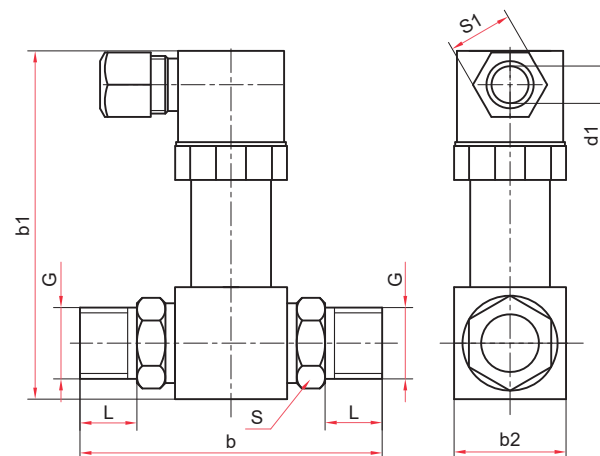
Тип	L	b	b1	b2	S	S1	d1	G	Вес
РПД-Д	16	88	118	30	24	19	6,5	G $\frac{1}{2}$ или M20x1,5	0,44

Электрическое присоединение
Электрический разъем в пластиковом корпусе с сальниковым кабельным вводом (диаметр отверстия для кабеля см. в таблице ниже)

Резьба присоединения
G $\frac{1}{2}$ или M20x1,5

Межповерочный интервал
5 лет

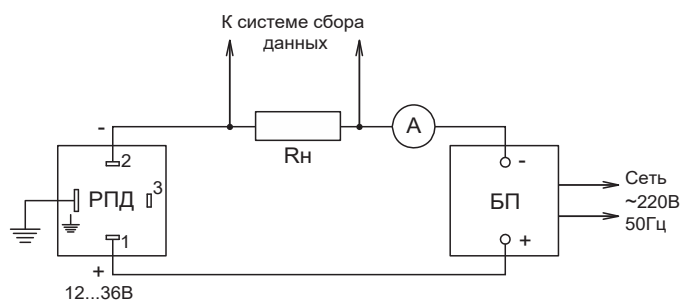
Техническая документация
НСРП.421262.001ТУ
ГОСТ 22520-85



Пример обозначения: РПД-Д (0-100кПа) (4-20мА) 2xG $\frac{1}{2}$ 0,5

РПД-	Д	(0-100 кПа)	(4-20 мА)	2xG $\frac{1}{2}$	0,5
------	---	-------------	-----------	-------------------	-----

Тип	Измеряемое давление дифференциальное	Диапазон измерений давлений	Выходной сигнал, мА	Резьба присоединения	Класс точности
РПД-Д	Д	0...10 / 16 / 25 / 40 / 60 / 100 / 160 / 250 / 400 / 600 кПа 0...1 / 1,6 / 2,5 МПа	4...20	G $\frac{1}{2}$ / M20x1,5	0,5



РПД - датчик дифференциального давления
R_н - сопротивление нагрузки
А - амперметр
БП - блок питания